



Руководство по эксплуатации

**Персональный регистратор
РЕВИЗОР 3335**



СОДЕРЖАНИЕ

1	ТЕХНИЧЕСКИЕ ХАРАКТЕРИСТИКИ	3
2	КОМПЛЕКТАЦИЯ	4
3	ВНЕШНИЙ ВИД	5
4	РАБОТА С РЕГИСТРАТОРОМ	6
4.1	ВКЛЮЧЕНИЕ/ВЫКЛЮЧЕНИЕ	6
4.2	ЗАПИСЬ ВИДЕО.....	6
4.3	СЪЕМКА ФОТОГРАФИЙ	6
4.4	ДОПОДНИТЕЛЬНЫЕ ФУНКЦИИ.....	6
5	РУКОВОДСТВО ПО РАБОТЕ С КЛИЕНТСКОЙ ПРОГРАММОЙ.....	7
5.1	УСТАНОВКА ПРОГРАММЫ	7
5.2	РАБОТА С КЛИЕНТСКОЙ ПРОГРАММОЙ	7
5.3	НАСТРОЙКА ПАРАМЕТРОВ ЧЕРЕЗ ПРОГРАММУ.....	8
6	КОНТАКТНАЯ ИНФОРМАЦИЯ	9



1 ТЕХНИЧЕСКИЕ ХАРАКТЕРИСТИКИ

В таблице ниже приведены все технические характеристики видеорегистратора РЕВИЗОР 3335:

Параметр	Значение
Чипсет	AIT 8328
Сенсор	CMOS сенсор
Разрешение матрицы	4 Мрх
Разрешение видео, рх	2304×1296, 1920×1080, 1280×720, 848×480
Формат видео, сжатие	MOV, H.264
Частота кадров	30-60 кадр/с
Разрешение фото, Мрх	33, 14, 12М, 8
Форма фото	JPEG
Серийная съемка	5, 10, 15, 20, 25
Угол обзора по горизонтали	140°
Внешняя камера	Нет
Запись аудио (диктофон)	Сдвоенный микрофон
Формат аудио	MP3
Объём памяти, Гб	32/64/128
Встроенный динамик и микрофон	Да
Ночной режим записи	Авто, ручной
Поддержка Глонасс/GPS	Да (опционально)
Поддержка 3G/4G	Нет
Поддержка Wi-Fi	Нет
Световые индикаторы	Запись, фото, аудио, режим ожидания
Детектор движения	Да
G-сенсор (встроенный)	Да
Старт записи по G-сенсору	Да
Наложение даты/времени	Да
Язык интерфейса	Русский, английский
Подключение к ПК	USB 2.0
Видеовыход	Нет
Ёмкость аккумулятора, мАч	4000 (литий-полимерный)
Максимальное время автономной работы	13 часов
Напряжение питания	5В
Степень защиты	IP67
Вспомогательный свет	1 белый светодиод (фонарик), 2 ИК диода
Подключение к док-станции	Кредл, РЕВИЗОР T8HDD, РЕВИЗОР T20HDD
Материал корпуса	Огнеупорный пластик
Рабочая температура	-40 ... +60 °С
Габариты, мм	77×57×26
Вес, г (без клипсы)	123

2 КОМПЛЕКТАЦИЯ

Ниже представлена комплектация персонального регистратора (рис. 1):



Рисунок 1 – Комплектация персонального регистратора

1. Персональный регистратор РЕВИЗОР 3335.
2. Сетевое зарядное устройство 220В.
3. Кабель переходник USB (для зарядки и соединения с ПК).
4. Док-станция (опционально).
5. Металлическое крепление (клипса).
6. Компакт-диск с программным обеспечением.
7. Технический паспорт изделия и руководство по эксплуатации.

3 ВНЕШНИЙ ВИД

Ниже представлен внешний вид и описание кнопок регистратора (рис. 2):

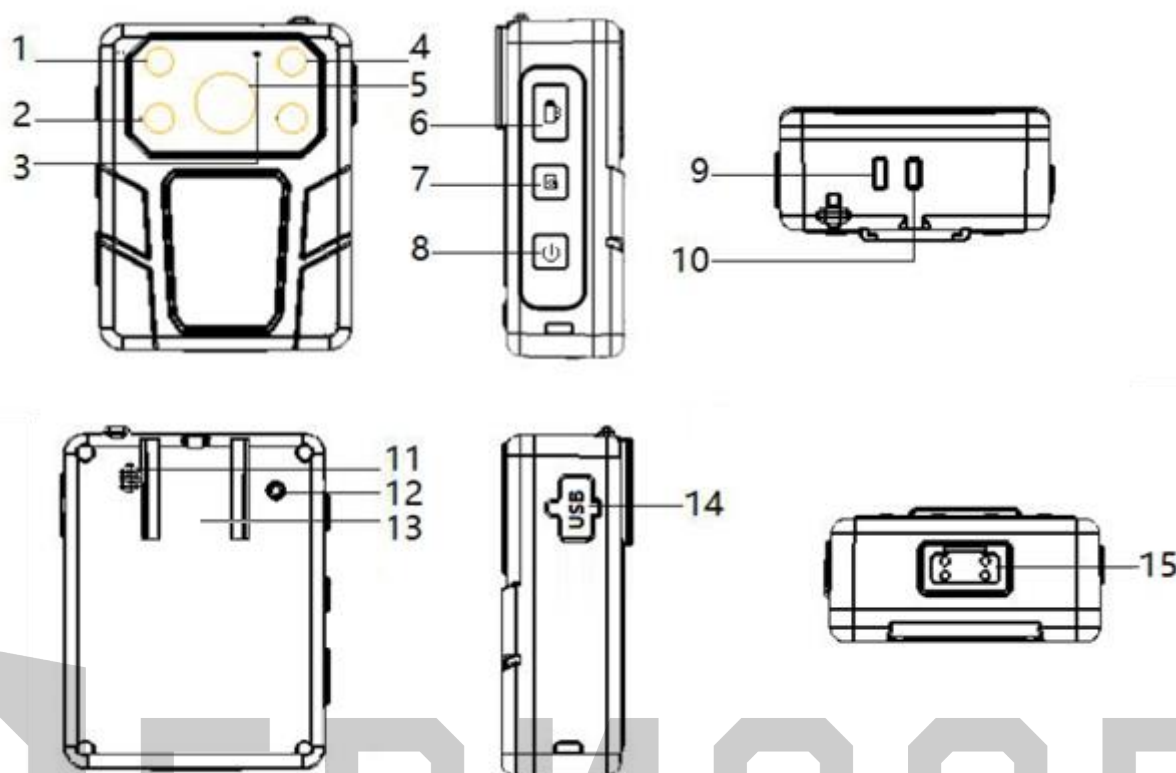


Рисунок 2 – Внешний вид и описание кнопок регистратора

- 1 ИК-датчик.
- 2 2 ИК диодов (инфракрасная подсветка).
- 3 Микрофон.
- 4 Белый светодиод (фонарик).
- 5 Объектив.
- 6 Кнопка «Видео» (включение записи).
- 7 Кнопка «Фото».
- 8 Кнопка «Включения/выключения» регистратора.
- 9 Индикатор работы диктофона/заряда аккумулятора.
- 10 Индикатор питания/записи видеофайла/фото.
- 11 Динамик.
- 12 Кнопка сброса.
- 13 Место крепления металлической клипсы.
- 14 Порт mini-USB.
- 15 Контактная площадка для подключения регистратора к док-станции.

4 РАБОТА С РЕГИСТРАТОРОМ

4.1 ВКЛЮЧЕНИЕ/ВЫКЛЮЧЕНИЕ

Включение/выключение регистратора производится долгим зажатием кнопки «Включения/выключения» (кнопка 8, см. выше), после чего персональный регистратор включится, оповестив мелодией включения и вибросигналом. Аналогично производится выключение устройства.

4.2 ЗАПИСЬ ВИДЕО

После включения камера сразу переходит в режим просмотра камеры, нажмите кнопку «Видео» (кнопка 6, см. выше), чтобы записать видео, при этом регистратор издаст звуковой сигнал начала записи, и индикатор записи видеофайла (10, см. выше), на верхней панели будет мигать красным цветом. Нажмите кнопку «Видео» (кнопка 6, см. выше) еще раз, устройство выдаст звуковой сигнал, и индикатор записи видеофайла снова станет зеленым цветом, видеорегистратор остановит запись видео и сохранит видео во внутренней памяти. Если устройство отключено, нажмите кнопку «Видео» (кнопка 6, см. выше) в течение 3 секунд, камера включится автоматически и начнет запись. Также доступна функция записи по датчику нападения (G-сенсору).

4.3 СЪЕМКА ФОТОГРАФИЙ

Для начала съемки нажмите кнопку «Фото» (кнопка 7, см. выше), чтобы сделать фотографию. Персональный регистратор издаст звуковой сигнал фотоаппарата. При съемке в темное время, включите фонарик коротким нажатием кнопки «Включения/выключения» (кнопка 8, см. выше) для фотографирования.

Также доступна функция съемки фото во время записи видео, нажмите кнопку «Фото» (кнопка 7, см. выше), чтобы сделать снимок не останавливая запись видео.

4.4 ДОПОДНИТЕЛЬНЫЕ ФУНКЦИИ

- *Включение светодиодов в режиме фонарика* (включение/выключение белых светодиодов в режиме фонарика). Производится кратковременным нажатием кнопки «Включения» (кнопка 8, см. выше), повторное нажатие на эту кнопку выключает белый светодиод (с звуковым сопровождением).

5 РУКОВОДСТВО ПО РАБОТЕ С КЛИЕНТСКОЙ ПРОГРАММОЙ

5.1 УСТАНОВКА ПРОГРАММЫ

На диске, входящем в комплект с персональным регистратором, находится программа и драйвер для соединения регистраторов с компьютером.

Для корректного подключения устройства необходимо установить программу РЕВИЗОР 3335.exe, которая содержит все необходимое ПО. После чего можно запустить программу для подключения регистратора к ПК через кабель переходник USB.

5.2 РАБОТА С КЛИЕНТСКОЙ ПРОГРАММОЙ

Для соединения персонального регистратора с компьютером или ноутбуком, необходимо входящим в комплект кабелем соединить регистратор с USB портом ПК и запустить программу РЕВИЗОР 3335. Появится окно входа в систему (рис. 3).

После удачного подключения регистратора к программе снизу в левом углу статус «Устройство не подключено» изменится на «Устройство подключено».

Выберите соответствующий пароль и нажмите кнопку «Авторизация». Пароль пользователя – 000000.



Рисунок 3 - Окно входа в систему

Данное окно разделено на несколько функциональных групп (рис. 3):

- **Настройка ID** (установка ID устройства (7 символов) и ID сотрудника (6 символов)). При установке новых идентификаторов введите новые индивидуальные номера в поля «ID устройства» - идентификатор устройства и «ID сотрудника» - идентификатор пользователя. Кнопка «Изменить» - установит новый идентификатор.
- **Изменить пароль** (установка нового пароля). Настройка регистратора - возможность настройки основных параметров через программу.

5.3 НАСТРОЙКА ПАРАМЕТРОВ ЧЕРЕЗ ПРОГРАММУ

Настройки основных параметров через программу:

- **Разрешение** (настройка разрешения для записи видео).

Доступные значения для выбора:

- 1296P 30к/с (2304x1296);
- 1080P 30к/с (1920x1080);
- 720P 60к/с (1280x720);
- 720P 30к/с (1280x720);
- 480P 30к/с (848x480).

Через пробел (30 к/с и 60 к/с) указывается частота съемки 30 кадров/сек или 60 кадров/сек.

- **Размер фото** (настройка разрешения для съемки фотографий). Доступные значения: 34MP, 14MP, 12MP или 8MP. MP – мегапиксели.

- **ИК подсветка** (включение/выключение автоматического перехода регистратора в ночной режим при недостаточной видимости). Доступные значения для выбора: Авто или Ручная. Ручная – отключение ночного режима. Авто – автоматическое переключение ИК диодов в ночной режим при недостаточном освещении и обратно.

- **Длительность** (настройка длительности записи фрагментов видео).

Устанавливается в минутах. После записи одного фрагмента, начнется запись следующего. Доступные значения для выбора: 5, 10, 15, 20 минут.

- **G-сенсор** (включение/выключение записи по сигналу датчика нападения (G-сенсор)). G-сенсора реагирует на изменение динамики движения пользователя и включает запись видео при превышении допустимых значений. Доступные значения для выбора: выкл или вкл.

- **GPS/Глонасс** (включение/выключение функции GPS позиционирования (опционально)). Доступные значения для выбора: выкл или вкл.

- **Цикл запись** (включение/выключение функции циклическая запись). При включенной настройке, при полном заполнении памяти устройства, старые записи (фото, видео, аудио) будут перезаписываться новыми. Доступные значения для выбора: выкл или вкл.

- **Часовой пояс** (установка часового пояса в формате GMT. Доступные значения от -12 до +12).

- **Сброс настроек** (сброс настроек регистратора и его форматирование).

- **Синхронизировать время** (установить время (синхронизировать с временем ПК).

- **Подключить диск** (подключение внутренней памяти устройства).

Устройство появится как обычный накопитель, среди других дисков ПК.

При переходе в режим накопителя дальнейшая настройка регистратора будет невозможна, для этого необходимо отключить и заново подключить устройство.

6 КОНТАКТНАЯ ИНФОРМАЦИЯ

РЕВИЗОР

Системы персонального видеонаблюдения

ООО «ЮниТех»

г. Барнаул, пр-т Космонавтов, д. 12/1

www.revizor-dvr.ru

Отдел продаж

г. Барнаул

Чистюхина Олеся Евгеньевна

тел: +7 (3852) 203-103 доб. 103

адрес эл. почты: o.chistyuhina@revizor-dvr.ru

г. Москва

Черков Степан Васильевич

тел: +7 (495) 431-23-10 доб. 201

адрес эл. почты: s.cherkov@revizor-dvr.ru

Техническая поддержка

Бельченко Сергей Сергеевич

тел: +7 (3852) 203-103 доб. 113

адрес эл. почты: support@revizor-dvr.ru

